

# Plug

Design by Alain Berteau

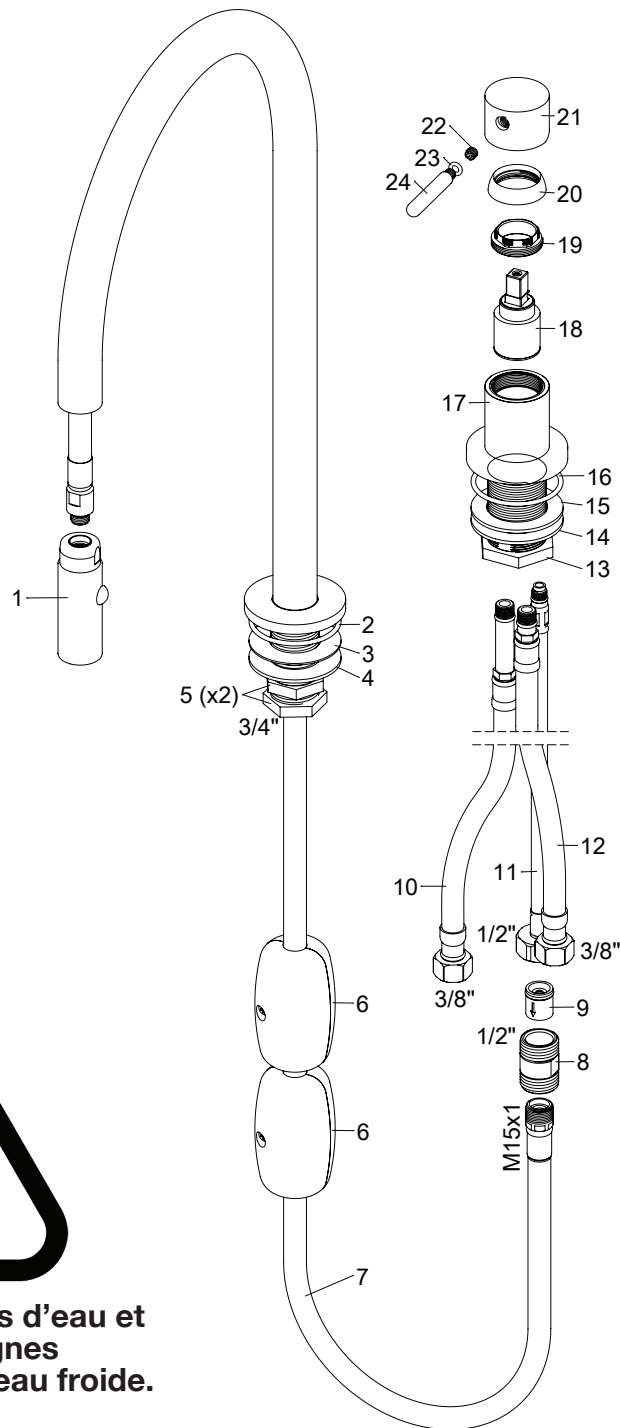
**nvo**<sup>®</sup>  
Innovation since 1935

4570.--.29

Description Mitigeur de cuisine 2 trous, grand bec mobile 250 mm, douchette intégrée avec poignée poussoir, 2 jets  
2-gats ééngreeps keukenmengkraan, grote draaibare uitloop 250 mm en handdouche met drukknop, 2 stralen  
2-hole single-lever kitchen mixer, great swivel spout 250 mm, integrated handshower with pusher, 2 sprays



- FR** Instructions de montage et titre de garantie
- NL** Montagevoorschrift en garantiebewijs
- GB** Note of assembly and guarantee voucher



**Fermer les arrivées d'eau et purger les lignes d'eau chaude et d'eau froide.**

**Sluit de watertoevoer af en ontlucht de koudwater en warmwater leidingen.**

**Close water inlets and purge the cold and hot water lines.**

18 :	Reference 8050.11.34
------	-------------------------

**Picture**



**Product details**

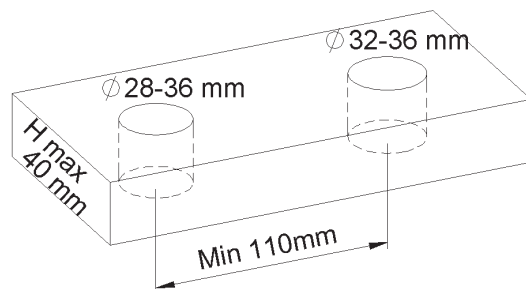
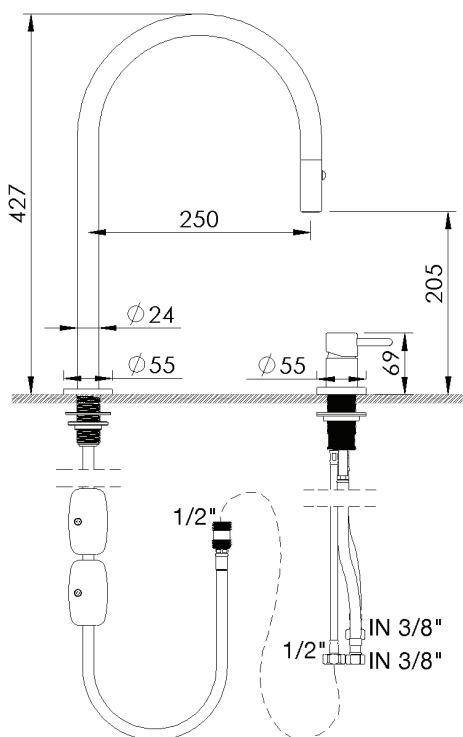
Flow at 3 bar : 7,5 l/min

Internal mechanism : Mixer ceramic cartridge (90°)

Note : Max 5 bars

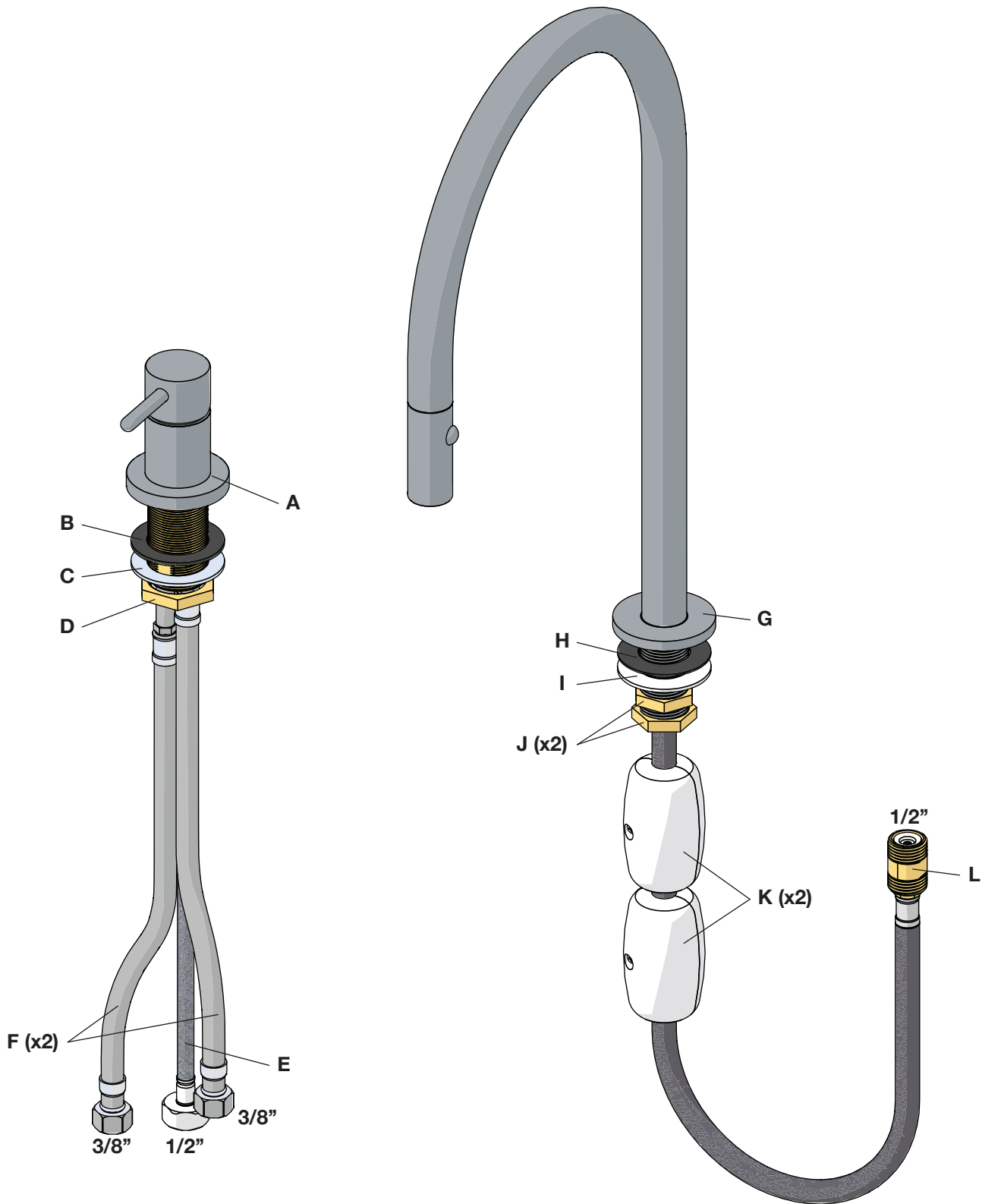
Provide room for counterweight

**Technical drawing**



RAO.V02

Matériel fourni	Geleverd materiaal	Included material
-----------------	--------------------	-------------------





Innovation since 1935

Avertissements

Waarschuwing

Warning

**Précautions :**

Nos robinetteries doivent être installées par des installateurs professionnels en respectant les réglementations et normes en vigueur, les prescriptions des bureaux d'études et les règles de l'art.

Prévoir des conduites d'arrivée d'eau correctement dimensionnées pour garantir de bons débits.

La pression de service doit être limitée à 5 bars.

L'installation de vannes d'arrêt à proximité est recommandée afin de faciliter l'intervention lors d'entretiens.

Température d'arrivée d'eau chaude recommandée: entre 50°C et 65 °C.

Pour le montage, nous vous recommandons de respecter rigoureusement le sens des flèches (sens de circulation de l'eau, donc vers point de sortie).

Inverser les entrées avec les sorties endommage irrémédiablement les mécanismes à disques céramiques et rend la garantie inapplicable.

Les instructions de montage doivent être respectées et suivies dans l'ordre.

Avant la mise en service de la robinetterie, le professionnel aura pris soin de purger les installations et de placer des filtres aux arrivées d'eau.

N'utiliser que des pièces de rechange d'origine.

Pour l'entretien de la robinetterie se référer à la fiche «Recommandations d'entretien».

**Voorzorgsmaatregelen :**

Ons kraanwerk dient te worden geplaatst door professionele installateurs conform de reglementeringen en geldende normen, de voorschriften van de studie bureaus en de regels van de kunst.

De aanvoerleidingen zullen een diameter hebben welke garant staan voor voldoende debiet.

De dienstdruk moet beperkt zijn tot 5BAR

Om het onderhoud van de kranen te vergemakkelijken is het aangeraden om de shellkranen dicht bij het kraanwerk te plaatsen.

Aanbevolen temperatuur bij ingang warm water: tussen 50°C en 65°C.

Gebruik uitsluitend originele wisselstukken.

Het is van het allergrootste belang rekening te houden met de richting van de pijlen. (= richting van de waterstroom naar de uitgang)

Het omwisselen van de in- en uitgangen beschadigt onherroepelijk het mechanisme van de keramische binnenwerken, de garantie is dan uiteraard niet meer van toepassing.

De montage instructies moeten gerespecteerd worden in de juiste volgorde.

Vóór de kranen in gebruik worden genomen moet de beroepsinstallateur de installaties spoelen en waterfilters plaatsen aan de toevoerleidingen.

Maak gebruik van de bijlage " Raadgevingen voor onderhoud" voor het dagelijks onderhoud van het kraanwerk.

**Precautions :**

Our faucets must be installed by professional plumbers in accordance with the regulations and applicable standards, the regulations of the engineering firms and best practices.

The supply pipes will have a diameter which guarantees sufficient flow.

The service pressure will be limited to 5 bars

To facilitate the maintenance of the faucets it is recommended to place the stop valves nearby.

Inlet temperature of hot water recommended : between 50°C and 65°C.

It is of the utmost importance to respect the direction of the arrows. (= direction of the water flow to the exit)

The exchange of the entrances and exits irreversibly damages the ceramic discs of the cartridges, the guarantee is no longer applicable.

The installation instructions must be observed and followed in the right order .

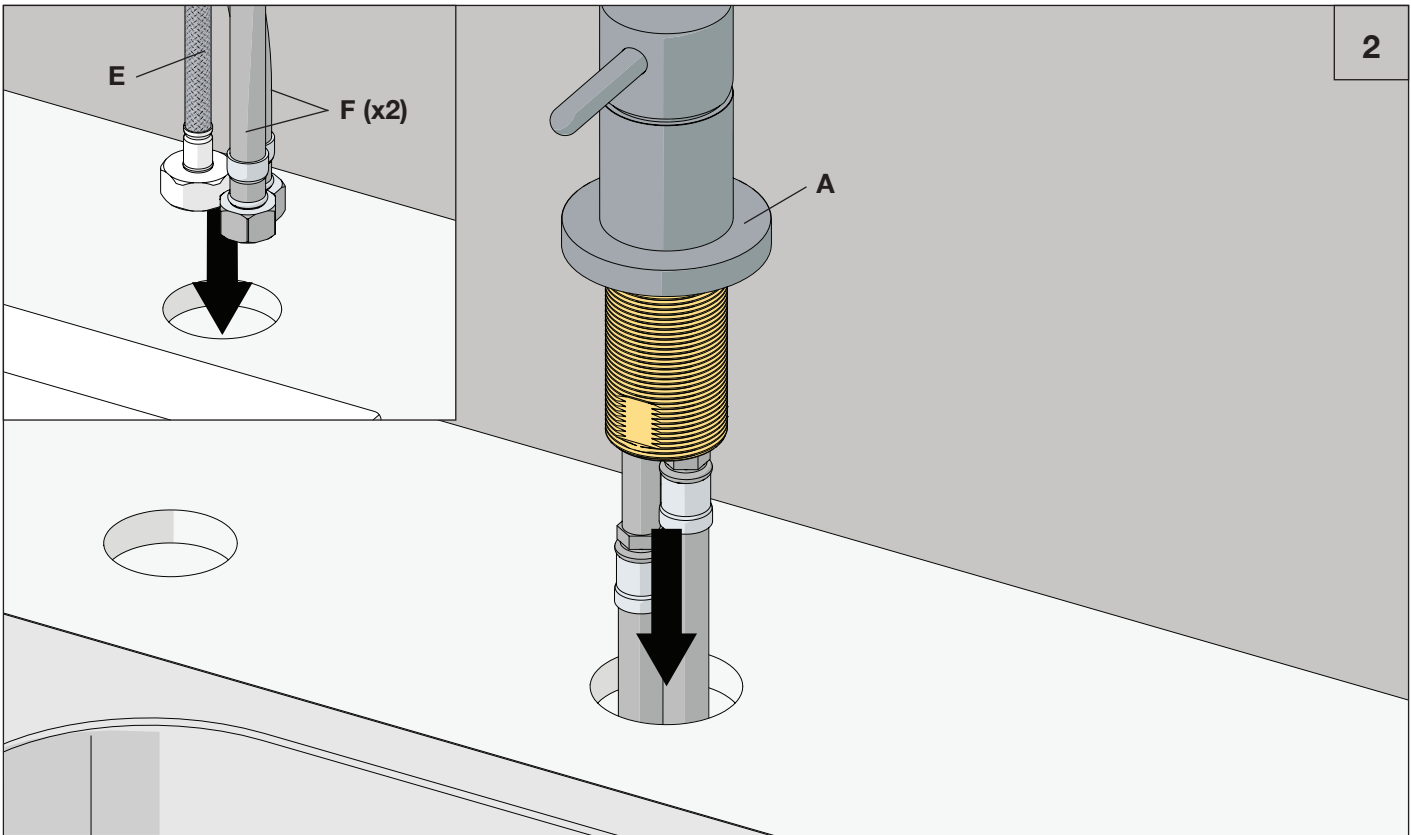
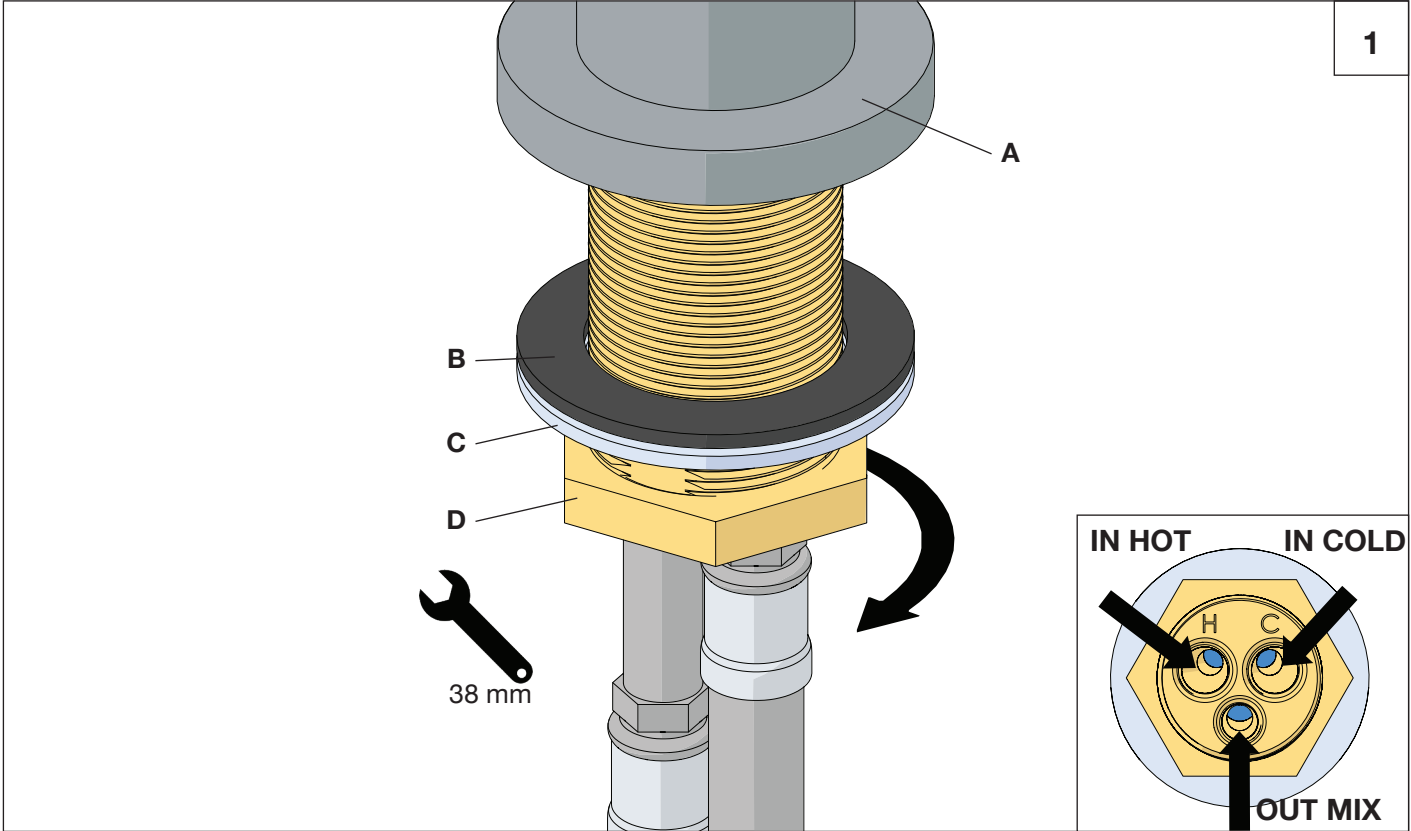
Before the first use, the professional will have the installation purged and he will place filters to the water inlets.

Only use original spare parts.

For servicing of the taps, refer to the page «Recommendations for care.»

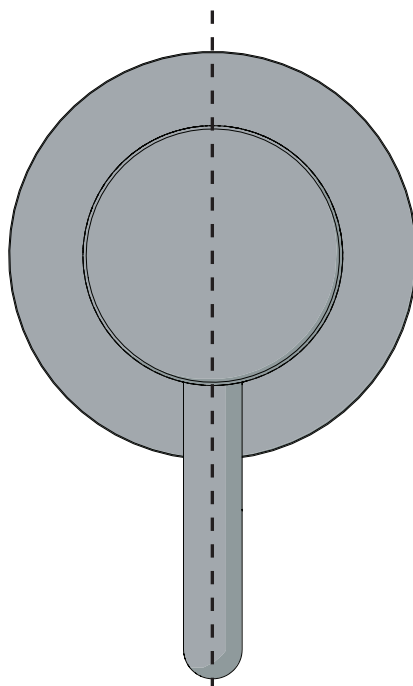
RVB sa Boulevard Industriel 137 B-1070 Bruxelles Belgique

Tel: +32 (0)2 376 00 30 - info@rvb.be - www.rvb.be



WALL

3



Vérifier l'alignement de la manette ouverte.

Controleer de uitlijning van de open hendel.

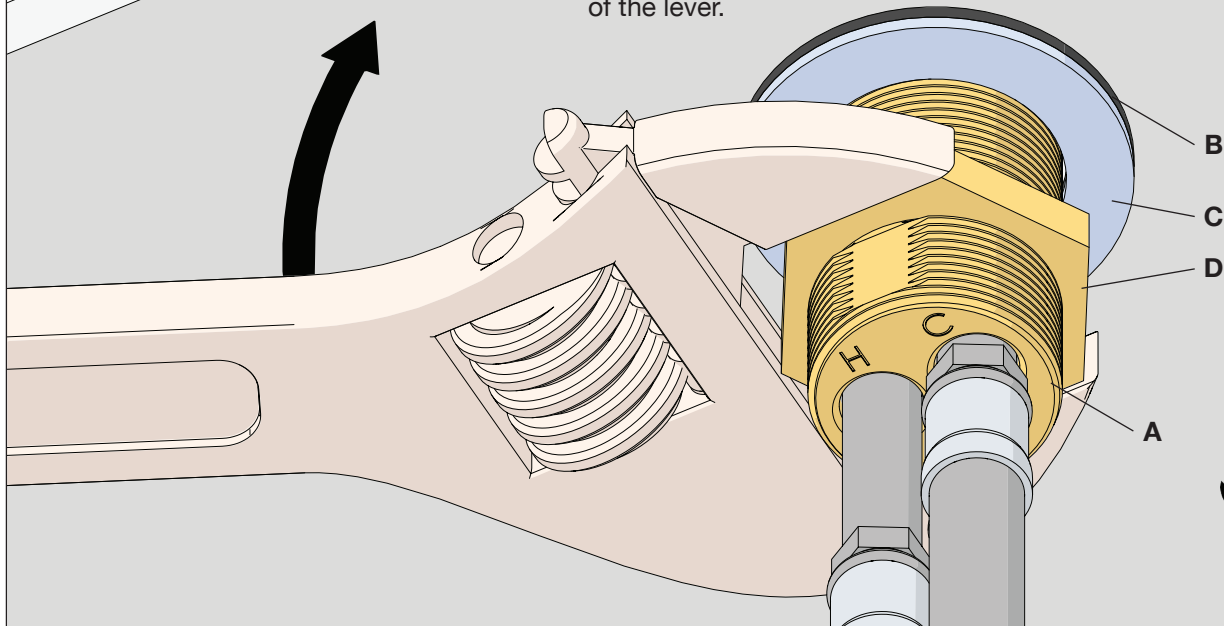
Check the alignment of the open lever

4

Tenir A lors du serrage afin de ne pas perdre l'orientation de la manette (étape 3).

Hou A vast tijdens het vastschroeven om de correcte positionering van de hendel te behouden.

Hold A while fixating, in order to maintain the correct positioning of the lever.

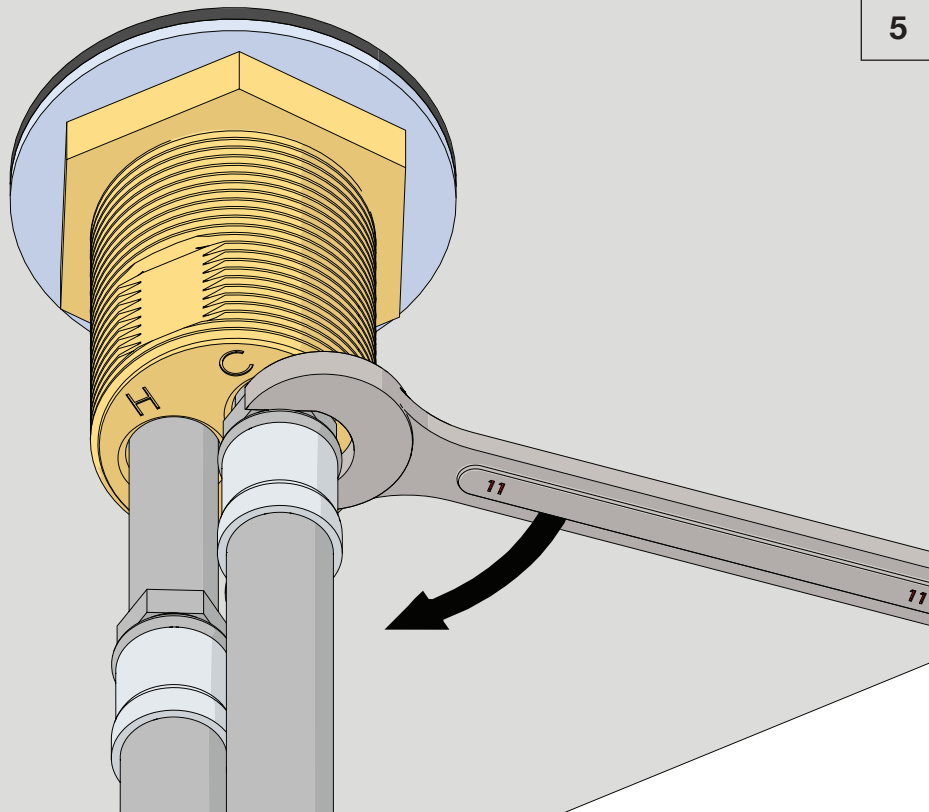


38 mm

Vérifier le serrage et l'étanchéité des flexibles.

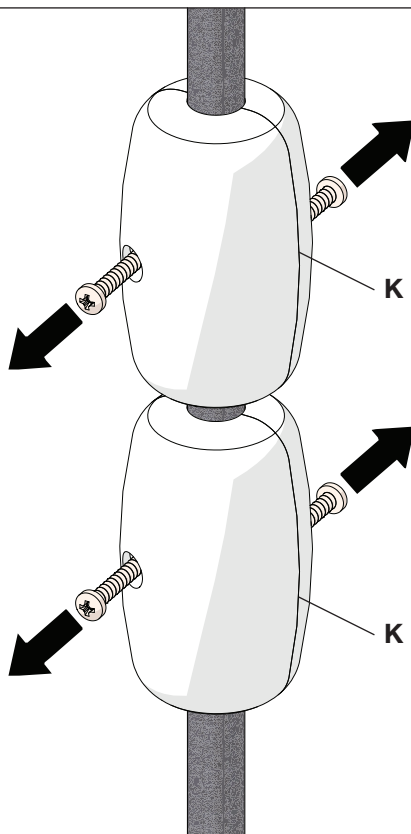
Kijk de aansluiting en de afdichting van de flexibels na.

Check the fixation and the leak of the flexibles.

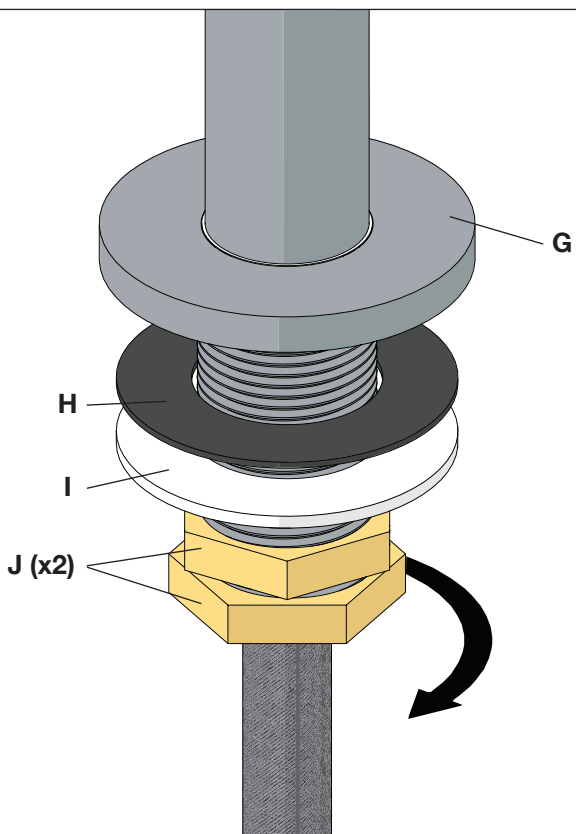




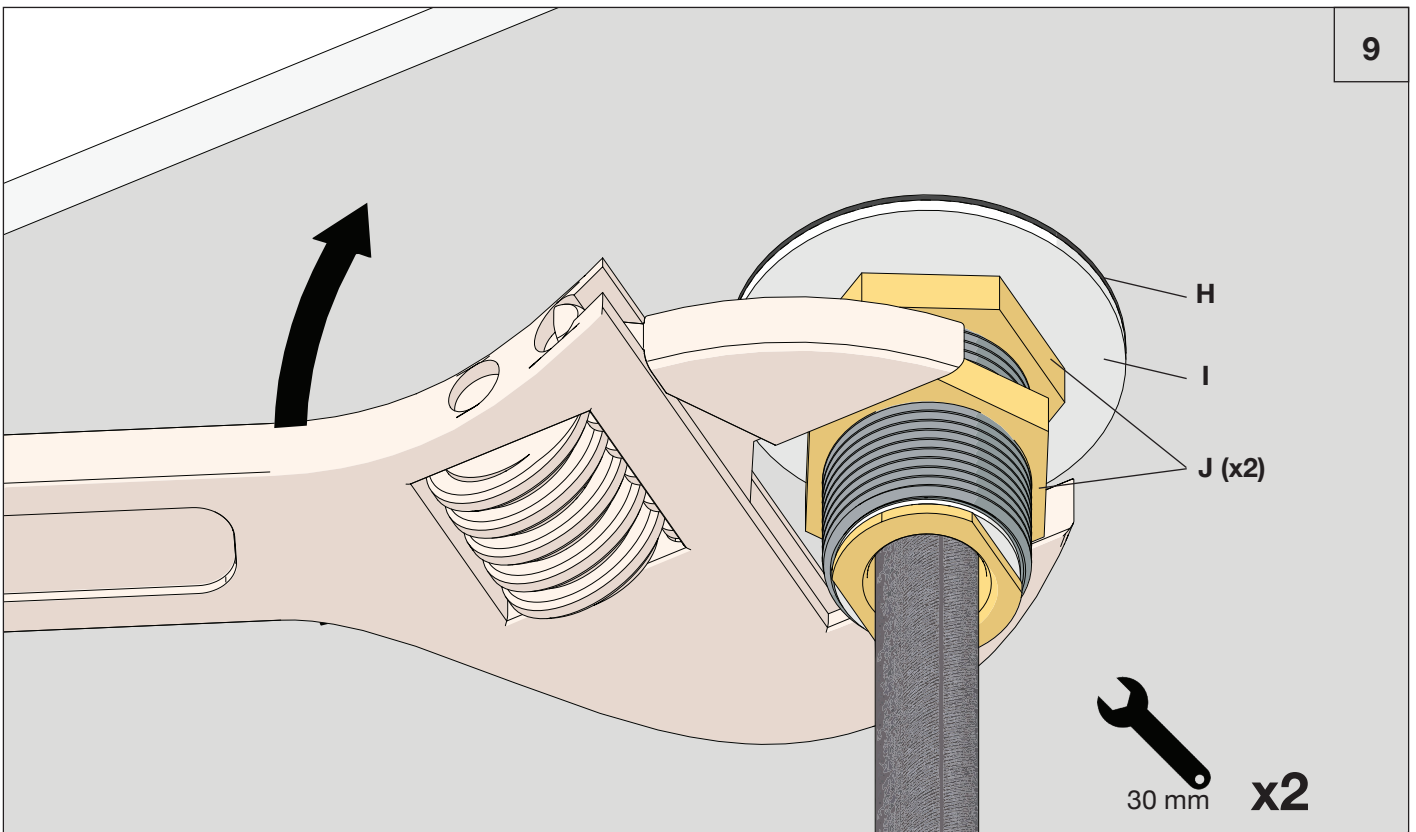
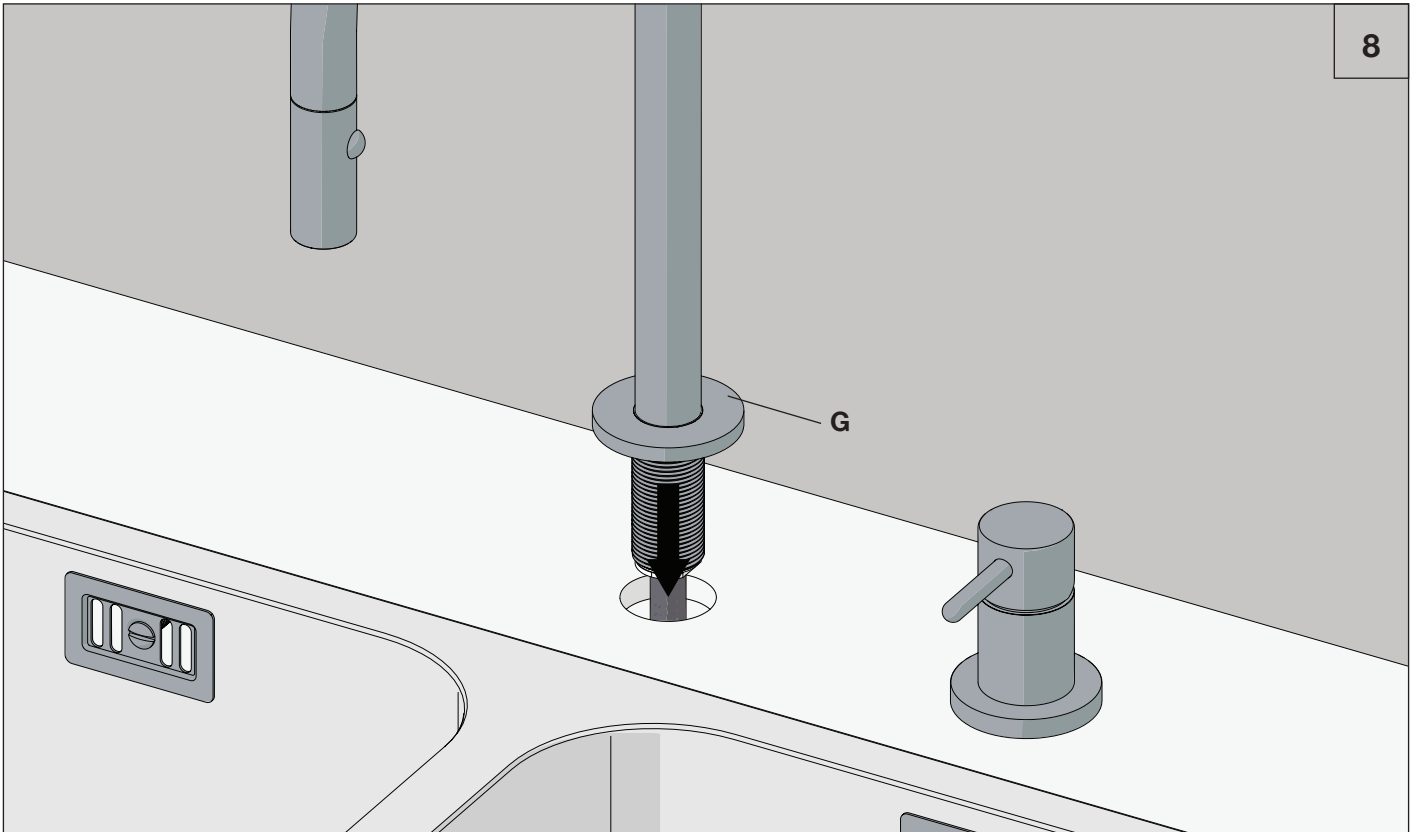
6

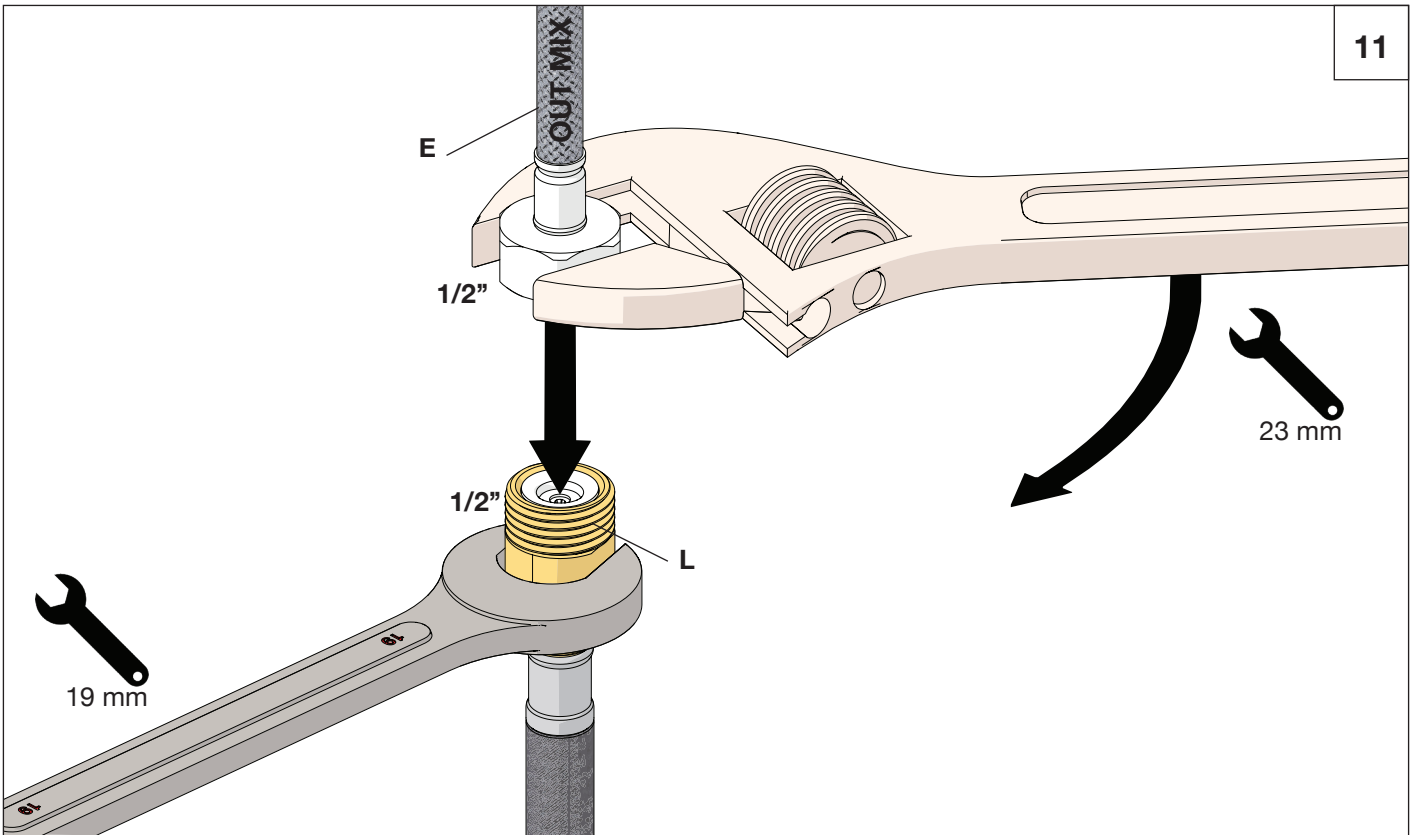
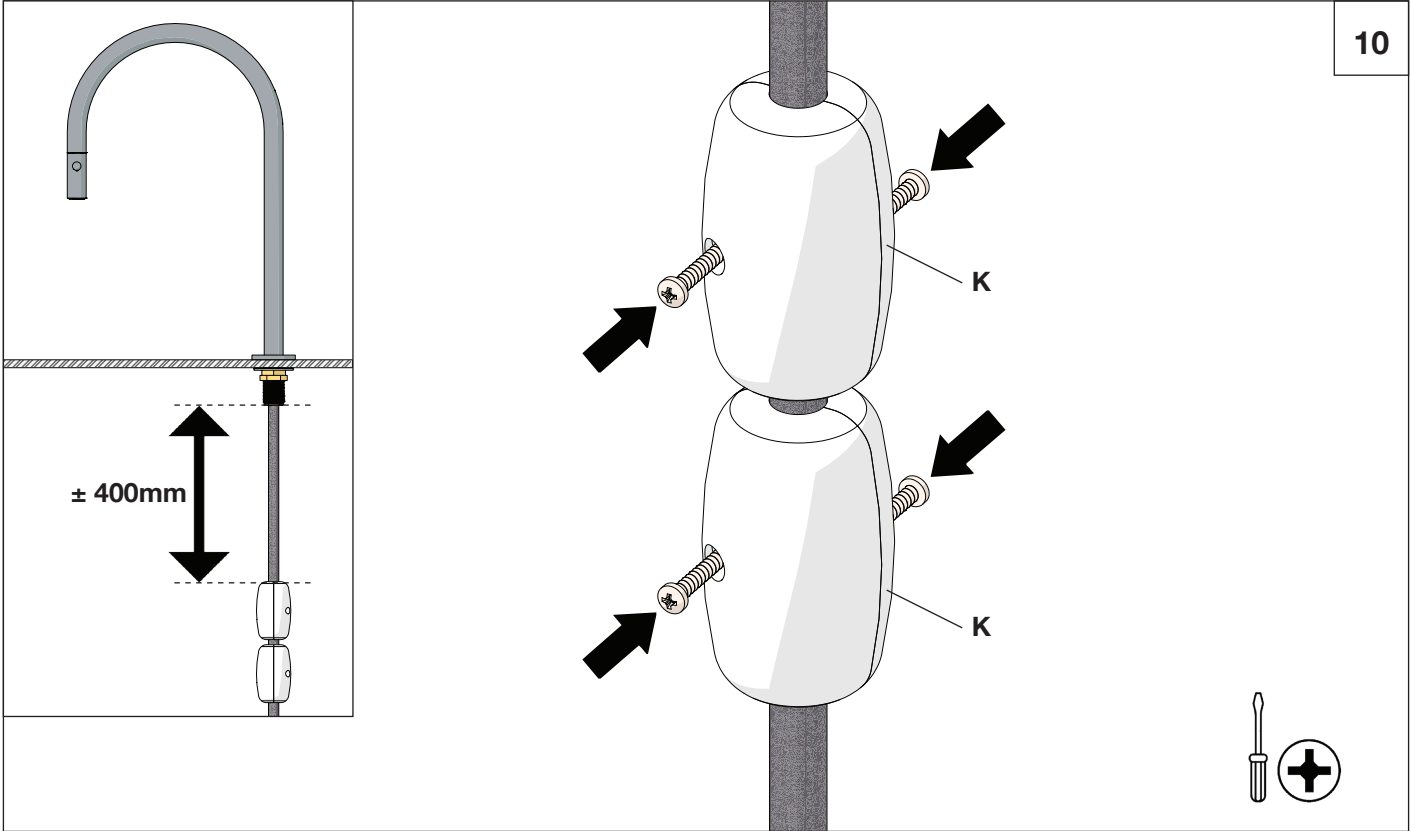


7



30 mm





Garantie

Garantie

Guarantee

F Votre titre de garantie repris sur la présente notice de montage ainsi que votre facture d'achat sont nécessaires pour revendiquer l'application de la garantie.

Conservez-les soigneusement. Voyez les conditions de garantie dans le folder «Entretien et Garantie des produits».

NL Om uw waarborg tot garantie te kunnen opeisen, is het noodzakelijk uw aankoopfactuur samen met uw garantiebewijs zorgvuldig te bewaren. Zie de garantie-voorwaarden in de folder «Onderhoud en waarborg van de producten».

GB Your guarantee voucher as your purchase invoice are necessary to claim the application of the guarantee. Preserve them carefully. You can find the guarantee conditions in the folder «Product Care and Guarantee».

4570.11.29	
------------	--